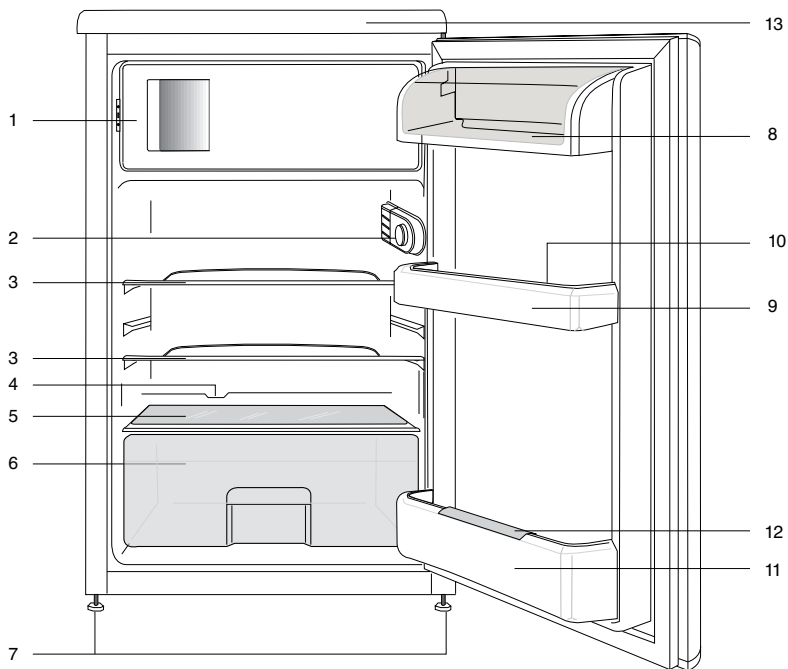


Jääkaappi
Холодильник
Frigorifero
Ψυγείο

TSE 1260
TSE 1262
TSE 1280
TSE 1282
TSE 1283
TSE 1230
TSE 1234
TSE 1254
TSE 1262 X

1 Описание холодильника	3	4 Пользование холодильником	14
		Замораживание	14
		Замораживание продуктов	14
		Приготовление кубиков льда	15
		Хранение замороженных продуктов	15
		Размораживание прибора	16
		Охлаждение	17
		Хранение продуктов	17
		Размораживание прибора	17
2 Предупреждения	4		
Использование по назначению	4		
Общие правила техники безопасности	4		
Рекомендации по экономии электроэнергии	6		
Предупреждение НСА	6		
3 Установка	7	5 Обслуживание и чистка	18
Подготовка	7	Защита пластмассовых поверхностей	18
Что следует учитывать при транспортировке холодильника	7		
Перед эксплуатацией холодильника	7		
Подключение к электросети	8		
Утилизация упаковки	8		
Утилизация старого холодильника	8		
Замена лампы внутреннего освещения	9		
Регулировка ножек	10		
Установка (встраиваемая модель)	10		
Перевешивание дверей	12		
		6 Рекомендации по устранению неполадок	19

1 Описание холодильника



- 1- а) Морозильное отделение и лоток для льда (для моделей)
 б) Отделение замороженных продуктов и лоток для льда (для моделей)
 2- Внутренняя подсветка и ручка термостата
 3- Съемные полки
 4- Канал для слива талой воды – сливная трубка
 5- Крышка контейнера для фруктов и овощей
 6- Контейнер для фруктов и овощей

- 7- Регулируемые передние ножки
 8- Отделение для молочных продуктов
 9- Полки в дверце
 10- Лоток для яиц
 11- Полка для бутылок
 12- Держатель для бутылок
 13- Верхняя планка

Цифры, приведенные в данном руководстве по эксплуатации, являются схематическими и могут не полностью соответствовать вашему изделию. Если некоторые компоненты не входят в состав приобретенного вами изделия, они действительны для других моделей.

2 Предупреждения

И Просим изучить следующую информацию. В случае невыполнения данных указаний возможно причинение травм или повреждение имущества. Кроме того, обязательства о гарантии и ответственности утратят силу. Срок службы приобретенного вами изделия составляет 10 лет. Это срок, в течение которого хранятся запасные части, необходимые для обеспечения описанной в руководстве работы изделия.

Использование по назначению

- И** Данное изделие предназначено для бытового использования.
- И** Его нельзя использовать на открытом воздухе. Оно не предназначено для использования на открытом воздухе даже в случае, если место его установки находится под крышей.

Общие правила техники безопасности

- И** Если вы хотите утилизировать/уничтожить изделие, рекомендуем обратиться за консультацией в авторизованный сервисный центр и компетентные органы для получения необходимой информации.
- И** По всем вопросам и проблемам, касающимся изделия, обращайтесь в авторизованную сервисную службу. Не вмешивайтесь в работу изделия и не разрешайте этого другим без уведомления авторизованного центра.
- И** Не ешьте мороженое в рожках и кубики льда сразу после их извлечения из морозильного отделения! (Это может вызвать обморожение области рта.)
- И** Не помещайте напитки в бутылках и банках в морозильное отделение. Они могут разорваться.

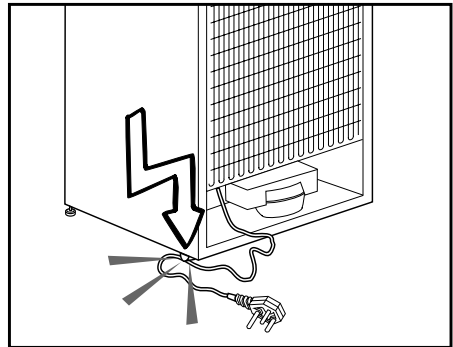
- И** Не дотрагивайтесь до замороженных продуктов; они могут примерзнуть к вашим рукам.
- И** Никогда не используйте пар или аэрозольные чистящие средства для чистки и размораживания холодильника. В этих случаях пар может вступить в контакт с электрическими частями и вызвать короткое замыкание или поражение электрическим током.
- И** Никогда не используйте такие детали холодильника, как дверца, в качестве подставки или опоры.
- И** Не используйте электрические приборы внутри холодильника.
- И** Не допускайте повреждения холодильного контура, в котором циркулирует хладагент, используя режущие или сверлильные инструменты. Хладагент, который может вырваться из пробитого испарителя, трубопроводов или покрытий поверхности, может вызвать раздражение кожи и поражение глаз.
- И** Не накрывайте никаким материалом и не закупоривайте вентиляционные отверстия холодильника.
- И** Ремонт электрического оборудования должен выполняться только квалифицированными специалистами. Ремонт, выполненный некомпетентными лицами, может создать опасность для потребителя.
- И** В случае неполадок во время эксплуатации, а также при проведении техобслуживания или ремонта, отключите холодильник, выключив соответствующий предохранитель или вынув шнур питания из розетки.
- И** Не тяните за сетевой шнур, вынимая вилку из розетки.
- И** Крепкие спиртные напитки следует хранить в плотно закрытом виде и вертикальном положении.
- И** Ни в коем случае нельзя хранить в холодильнике горючие материалы или продукты, содержащие

Ремонт холодильников<http://rembitteh.ru/>

легковоспламеняющиеся газы (например, аэрозоли), а также взрывоопасные материалы.

- ⚠ Для ускорения процесса размораживания не используйте механические или другие устройства, кроме рекомендованных производителем.
- ⚠ Данный электроприбор не предназначен для использования лицами (включая детей) с ограниченными физическими, сенсорными и умственными возможностями либо не имеющими опыта и знаний, если они не находятся под присмотром лица, ответственного за их безопасность, или не действуют по его указаниям в отношении правил пользования изделием.
- ⚠ Необходимо следить за тем, чтобы дети не играли с электроприбором.
- ⚠ Не пользуйтесь неисправным холодильником. Проконсультируйтесь с сервисной службой, если у вас возникли сомнения.
- ⚠ Электрическая безопасность может гарантироваться только в том случае, если система заземления в вашем доме соответствует стандартам.
- ⚠ Воздействие на изделие дождя, снега, солнца или ветра опасно с точки зрения электробезопасности.
- ⚠ В случае повреждения шнура питания и т.п., обратитесь в авторизованную сервисную службу, чтобы не подвергать себя опасности.
- ⚠ Никогда не включайте холодильник в розетку во время его установки. В противном случае, существует опасность получения серьезных травм или смертельного случая.
- ⚠ Если на дверце имеется замок, ключ следует держать в недоступном для детей месте.
- ⚠ Этот холодильник предназначен только для хранения пищевых продуктов. Его нельзя использовать для каких-либо иных целей.

- ⚠ Табличка с описанием технических характеристик изделия расположена слева на внутренней стенке холодильника.
- ⚠ Не подключайте холодильник к электронным системам экономии электроэнергии, поскольку это может привести к его поломке.
- ⚠ При наличии в холодильнике синей подсветки не смотрите на нее через оптические устройства.
- ⚠ При отключении от сети электропитания холодильников с ручным управлением подождите минимум 5 минут, прежде чем подключать питание к устройству.
- ⚠ Руководство по эксплуатации этого изделия следует передать следующему владельцу холодильника при продаже или передаче устройства.
- ⚠ При перемещении холодильника убедитесь, что не будет поврежден шнур питания. Для предотвращения возгорания запрещено перекручивать шнур питания. Не следует ставить на шнур питания тяжелые предметы. При подключении холодильника к сети электропитания не прикасайтесь к розетке мокрыми руками.



- ⚠ Не подключайте холодильник к плохо закрепленной розетке сети электропитания.
- ⚠ Из соображений безопасности не допускайте попадания воды непосредственно на внешние или внутренние части холодильника.

- ⚠ Не распыляйте рядом с холодильником воспламеняющиеся вещества, такие как газ пропан и т.п., ввиду риска пожара или взрыва.
- ⚠ Не ставьте сосуды с водой на холодильник, поскольку это может привести к поражению электрическим током или пожару.
- ⚠ Не перегружайте холодильник чрезмерным количеством продуктов. Они могут выпасть при открытии дверцы и травмировать вас или повредить холодильник. Не кладите предметы на холодильник, поскольку они могут упасть при открытии или закрытии дверцы.
- ⚠ В холодильнике нельзя хранить вещества, требующие определенных температурных условий, такие как вакцины, термочувствительные медикаменты, научные материалы и т.д.
- ⚠ Холодильник следует отключать от сети электропитания, если он не будет использоваться в течение длительного периода времени. неполадки в изоляции электрического кабеля могут привести к пожару.
- ⚠ Необходимо регулярно очищать концы вилки шнура электропитания; несоблюдение этого условия может привести к пожару.
- ⚠ Холодильник может смещаться, если регулируемые ножки не зафиксированы на полу. С помощью регулируемых ножек можно обеспечить устойчивость холодильника.
- ⚠ Если на дверце холодильника имеется ручка, при перемещении холодильника не тяните его за ручку, поскольку она может отсоединиться от корпуса.

Предупреждение HCA

Если система охлаждения вашего устройства содержит R600a:

Этот газ огнеопасен. В связи с этим обратите внимание на то, чтобы не повредить систему охлаждения и трубопроводы при эксплуатации и во время транспортировки. В случае повреждения содержите изделие на удалении от потенциальных источников огня, которые могут привести к возгоранию, а также проветривайте помещение, в котором установлено изделие.

Не обращайте внимание на предупреждение, если система охлаждения вашего устройства содержит R134a.

Узнать, какой газ используется в системе вашего изделия, можно на паспортной табличке, расположенной внутри изделия на левой стороне.

Никогда не утилизируйте изделие путем сжигания.

Рекомендации по экономии электроэнергии

- ❶ Не оставляйте дверцу холодильника открытой в течение длительного времени.
- ❶ Не помещайте горячие продукты или напитки в холодильник.
- ❶ Не перегружайте холодильник, чтобы не препятствовать циркуляции воздуха внутри.
- ❶ Не устанавливайте холодильник под прямыми солнечными лучами или вблизи бытовых источников тепла, таких как плиты, посудомоечные машины или радиаторы отопления.
- ❶ Следите за тем, чтобы продукты хранились в закрытых контейнерах.

3 Установка

- ⚠ Помните, что производитель не несет ответственности в случае несоблюдения указаний, приведенных в настоящем руководстве.

Подготовка

- ❗ Холодильник следует устанавливать не ближе 30 см от таких источников тепла, как плиты, духовые шкафы, радиаторы центрального отопления и печи, и не ближе 3 см от электрических духовок. Не следует размещать изделие в местах попадания прямого солнечного света.
- ❗ Температура воздуха в помещении, где устанавливается холодильник, должна быть не менее 10°C. Использовать холодильник при более низкой температуре не рекомендуется в связи с его низкой эффективностью в таких условиях.
- ❗ Содержите внутреннее пространство холодильника в чистоте.
- ❗ Если два холодильника устанавливаются рядом, то между ними должно быть расстояние не менее 2 см.
- ❗ При первом включении холодильника просим соблюдать следующие инструкции во время первых шести часов работы.
- Не открывайте часто дверцу.
 - Холодильник должен быть пустым, без продуктов внутри.
 - Не отключайте холодильник от сети. Если произошло отключение электроэнергии не по вашей вине, см. указания в разделе «Рекомендации по устранению неполадок».
- ❗ Оригинальную упаковку и пленку следует сохранить для последующей транспортировки или перевозки изделия.

Что следует учитывать при транспортировке холодильника

1. Из холодильника следует вынуть все продукты и промыть его перед любой транспортировкой.
2. Перед упаковкой все полки, оборудование, контейнеры для фруктов и овощей и т.п. в холодильнике должны быть хорошо закреплены от тряски при помощи клейкой ленты.
3. Упаковывая холодильник с помощью плотных лент и прочных веревок, следует придерживаться правил транспортировки, напечатанных на упаковке.

Пожалуйста, помните...

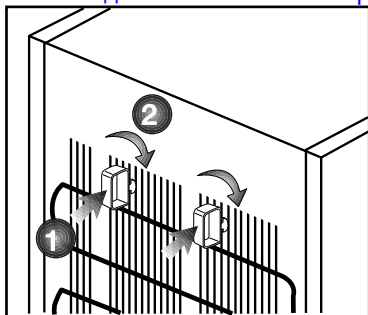
Вторичное использование материалов очень важно для сохранения природы и наших национальных богатств.

Если вы хотите отправить на переработку материалы упаковки, более подробную информацию можно получить в экологических учреждениях или в органах местной власти.

Перед эксплуатацией холодильника

Перед началом эксплуатации изделия проверьте следующее:

1. Сухо ли внутри холодильника, и может ли воздух свободно циркулировать позади него?
2. Вставьте 2 пластиковых клина на задней стенке холодильника, как показано на следующем рисунке. Пластиковые клинья обеспечат необходимое расстояние между холодильником и стеной для надлежащей циркуляции воздуха.
3. Выполните чистку холодильника в соответствии с рекомендациями, приведенными в разделе «Обслуживание и чистка».



4. Включите холодильник в сеть. При открытии двери холодильника загорается лампочка внутреннего освещения холодильника.
5. При запуске компрессора будет слышен шум. Жидкость и газы, находящиеся внутри герметичной системы охлаждения, также могут создавать шум, независимо от того, работает компрессор или нет, что является вполне нормальным явлением.
6. Передние кромки холодильника могут казаться теплыми. Это нормально. Эти области должны нагреваться, чтобы избежать конденсации.

Подключение к электросети

Подсоедините изделие к правильно установленной заземленной розетке, защищенной предохранителем с соответствующим номиналом.

Важно!

- ⚠ Подключение следует выполнять в соответствии с действующими в стране правилами.
- ⚠ Вилка сетевого шнура должна быть легко доступна после установки.
- ⚠ Напряжение и допустимые параметры предохранителей указаны в разделе «Технические характеристики».
- ⚠ Напряжение в сети должно соответствовать указанному напряжению.
- ⚠ Запрещается использовать при установке удлинители и многоконтактные штепсельные вилки.

Поврежденный шнур питания должен быть заменен квалифицированным электриком.

- ⚠ Запрещается пользоваться изделием, пока оно не будет отремонтировано! Имеется опасность поражения электрическим током.

Утилизация упаковки

⚠ Упаковочные материалы могут быть опасны для детей. Храните упаковочный материал в недоступном для детей месте или утилизируйте его, рассортировав в соответствии с правилами утилизации отходов. Не утилизируйте их вместе с обычными бытовыми отходами.

Упаковочные материалы холодильника изготовлены из материалов, подлежащих вторичной переработке.

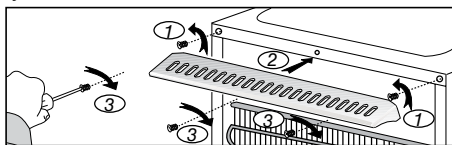
Утилизация старого холодильника

Утилизация старого изделия должна выполняться экологически безопасным способом.

- ⚠ Чтобы узнать, как утилизировать изделие, вы можете обратиться к авторизованному дилеру или в пункт сбора отходов по месту жительства.

⚠ Прежде чем утилизировать холодильник, отрежьте шнур питания и, в случае наличия замков на дверце, выведите их из строя, чтобы предотвратить создание опасных ситуаций для детей.

Если вентиляционная решетка входит в комплект поставки, см., где изображена установка



Замена лампы внутреннего освещения

Если лампа не горит, выполните следующее:

1. Отключите холодильник от электросети и выньте вилку из розетки.

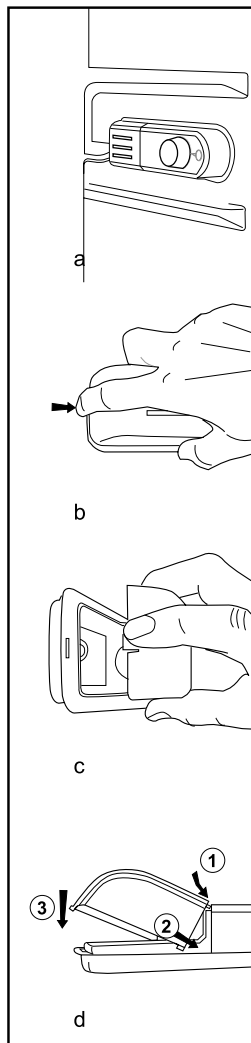
Для облегчения доступа вытащите все полки и ящики.

2. Аккуратно поднимите крышку, надавив на ее край указательным пальцем, как показано на рисунке b, так, чтобы не повредить пластмассовую крышку и внутреннее покрытие.

3. Затем плотно вверните лампу в гнездо и проверьте, не ослаблено ли крепление. Вставьте вилку в розетку и включите электропитание. Если лампочка горит, установите крышку на место, защелкнув замок.

4. Если лампочка не горит, отключите холодильник от электросети и выньте вилку из розетки. Замените лампу новой (с максимальной мощностью 15 Вт), с соответствующим цоколем E14 (SES).

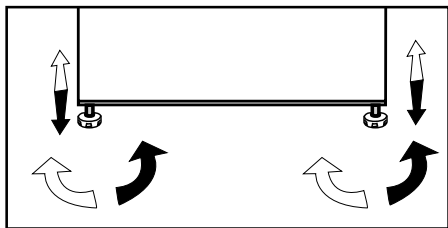
5. Аккуратно утилизируйте неисправную лампу надлежащим образом. Запасную лампу можно получить в авторизованном сервисном центре.



Регулировка ножек

Если холодильник расположен неустойчиво

Вы можете отрегулировать устойчивое положение холодильника вращением передних ножек, как показано на рисунке. Угол холодильника, под которым находится ножка, будет опускаться, если поворачивать ее в направлении черной стрелки, или подниматься, если поворачивать ее в противоположном направлении. Если слегка приподнять холодильник, это облегчит процесс.



Установка (встраиваемая модель)

- Внутренняя высота стойки должна составлять 820 мм.
- (!) Плита и другие нагревательные поверхности не должны располагаться над стойкой, если прибор установлен под ней.
- Станная розетка должна находиться недалеко справа или слева от прибора.

- Снимите верхнюю крышку прибора. Следует открутить 4 винта (2 сзади, 2 под передним краем).

Рис. 1

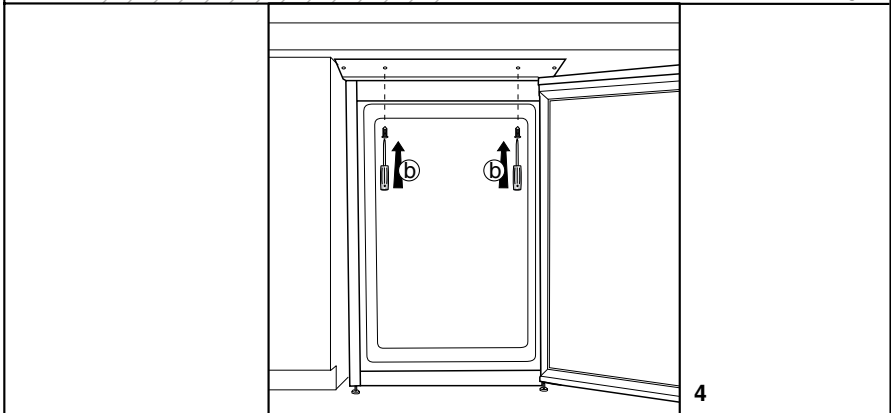
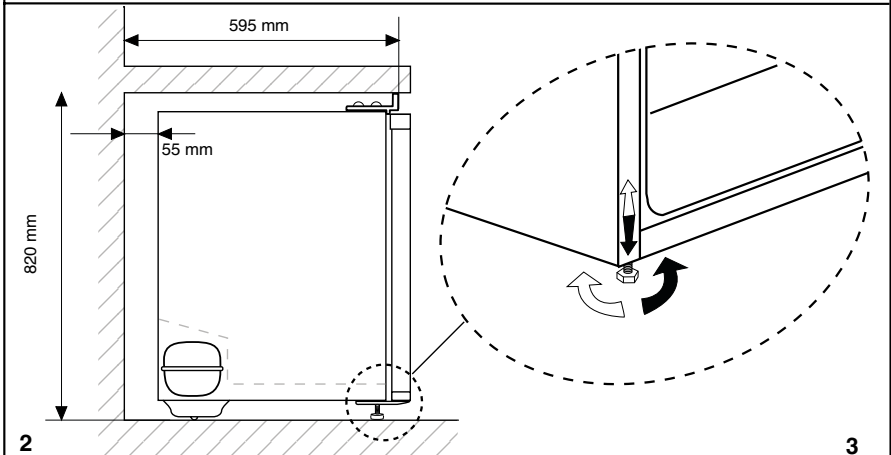
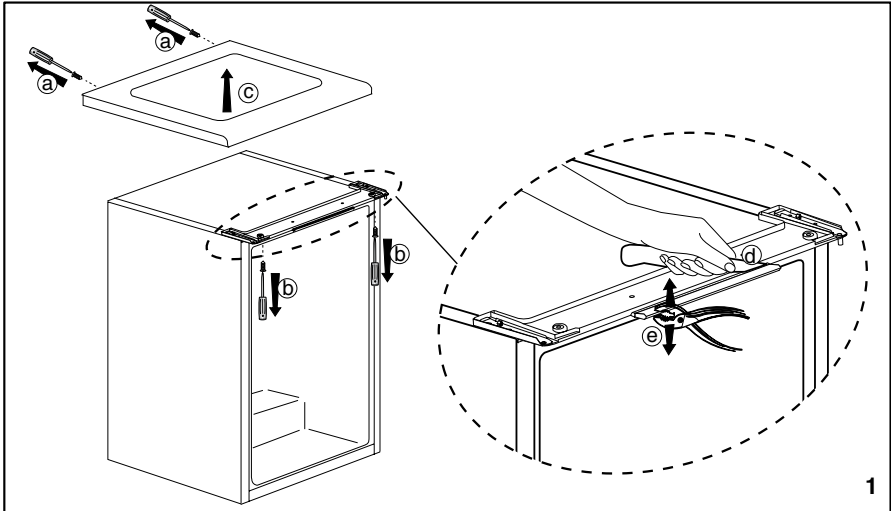
- Отрежьте деталь, указанную на рисунке, и удалите ее с помощью плоскогубцев.
- Расположите прибор под стойкой и отрегулируйте передние ножки так, чтобы верхняя поверхность прибора касалась стойки.

Для того чтобы использовать прибор под стойкой, расстояние от стены до переднего пластикового соединительного кронштейна должно составлять, как минимум, 595 мм.

Рис. 2-3

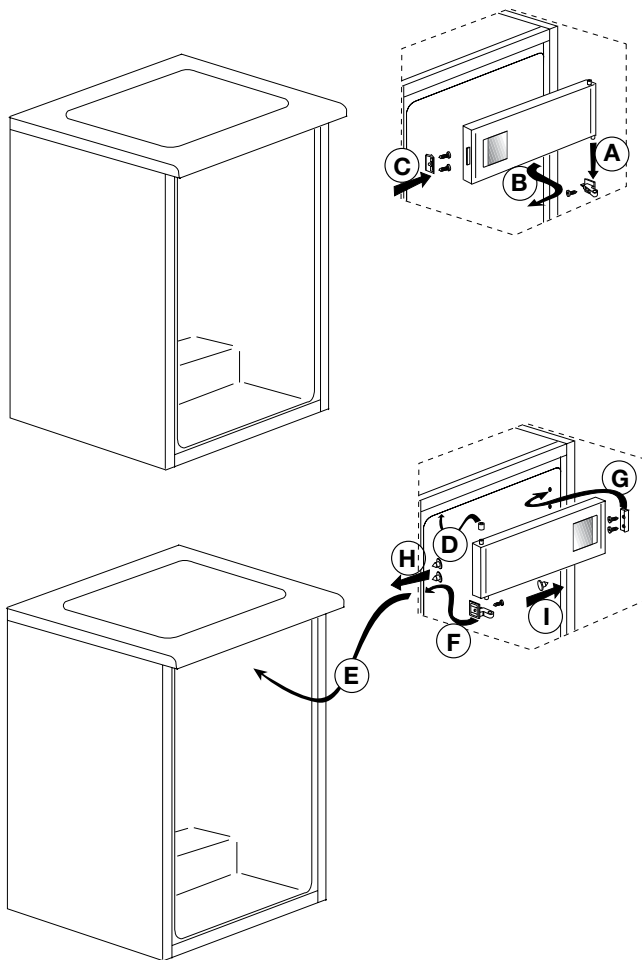
- Закрепите прибор под стойкой с помощью 2 винтов, снятых с верхней крышки (материал стойки должен быть на основе пластмассы или дерева!).

Рис. 4

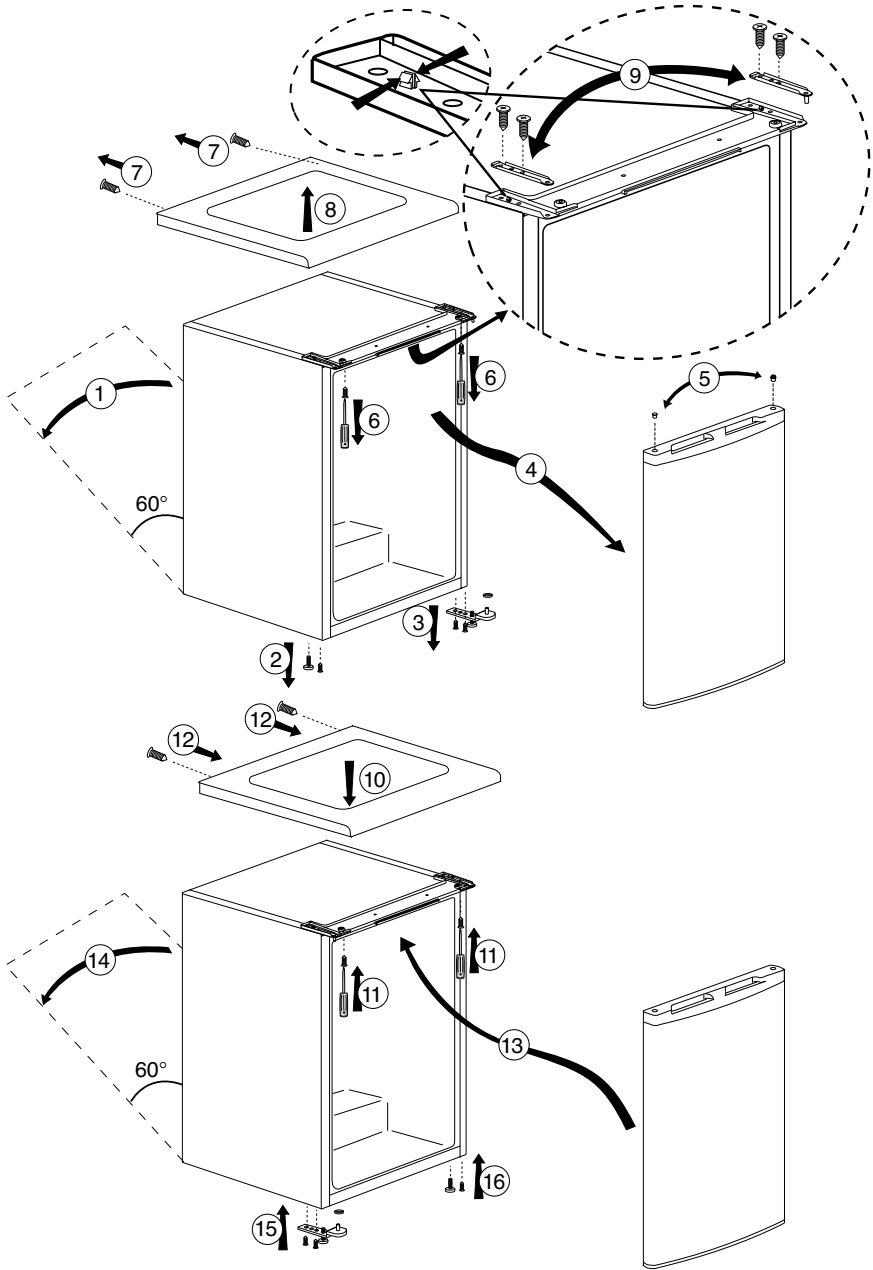


Перевешивание дверей

Действуйте в указанной последовательности.

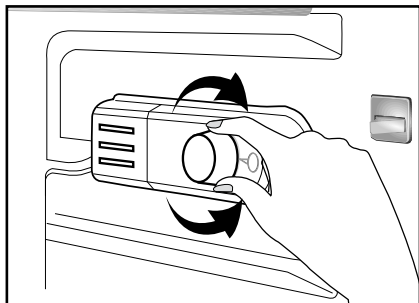


a



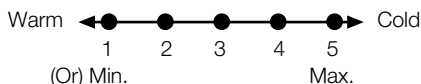
4 Пользование холодильником

Рабочая температура регулируется соответствующим регулятором.



1 = Наименьшее значение охлаждения (самая высокая температура)

5 = Самое высокое значение охлаждения (самая низкая температура)



(или)

Min. = Наименьшая регулировка охлаждения

(самая высокая температура)

Max. = Самая высокая регулировка охлаждения

(самая низкая температура)

Средняя температура в холодильнике должна быть около +5°C.

Установите значение, соответствующее нужной температуре.

Работу устройства можно остановить, установив ручку термостата в положение "0".

Имейте в виду, что в области охлаждения будут разные температуры.


Самая холодная область располагается непосредственно над контейнером для овощей и фруктов.

Температура внутри морозильника также зависит от температуры окружающей среды, частоты открывания дверцы и количества хранимых продуктов.

Если дверца открывается часто, то температура внутри повышается. По этой причине рекомендуется как можно скорее закрывать дверцу.

Замораживание

Замораживание продуктов

Морозильное отделение обозначено символом .

Прибор можно использовать для замораживания свежих продуктов, а также для хранения предварительно замороженных продуктов.

Следуйте рекомендациям, приведенным на упаковке продуктов.

• Внимание!

Не замораживайте газированные напитки, потому что бутылка может взорваться при замерзании в ней жидкости.

Будьте осторожны с замороженными продуктами, например, с цветными кубиками льда.

Не превышайте суточной производительности холодильника по замораживанию. См. паспортную табличку.

Для сохранения качества продуктов замораживание следует проводить как можно быстрее.

При этом мощность по замораживанию не должна превышать, и температура внутри морозильного отделения не будет повышаться.

• Внимание!

Продукты глубокой заморозки всегда храните отдельно от только что помещенных в морозильное отделение продуктов.

При глубокой заморозке горячих продуктов компрессор охлаждения будет работать до тех пор, пока они не будут полностью заморожены. Это может привести к временному чрезмерному охлаждению морозильного отделения.

Не беспокойтесь, если дверцу морозильной камеры тяжело открыть сразу же после того, как вы ее закрыли. Это связано с перепадом давления, которое через несколько минут уравнивается, и дверцу можно будет нормально открыть.

Сразу после закрытия дверцы вы услышите звук вакуума. Это вполне нормально.

Приготовление кубиков льда


Наполните лоток для льда водой на 3/4 объема и поместите в морозильное отделение.

После того, как вода превратится в лед, кубики льда можно вынуть.

Никогда не извлекайте кубики льда острыми предметами, такими как ножи или вилки. Так можно получить травму!

Вместо этого дайте кубикам льда немного подтаять или на короткое время поместите дно лотка в горячую воду.

Хранение замороженных продуктов

Отделение замороженных продуктов обозначено символом .

Отделение замороженных продуктов предназначено для хранения предварительно замороженных продуктов. Всегда соблюдайте рекомендации по хранению продуктов, указанные на их упаковке.

Размораживание прибора

Чрезмерное образование льда сказывается на замораживающей способности морозильника.



Поэтому рекомендуется размораживать прибор не менее двух раз в год или каждый раз, когда образовавшийся лед превышает 7 мм.

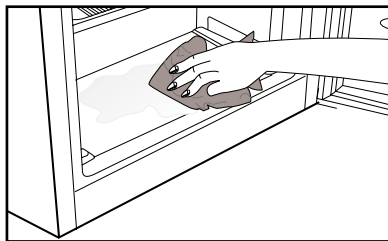
Размораживайте морозильник, когда в нем мало или совсем нет продуктов.

Достаньте продукты глубокой заморозки. Оберните продукты глубокой заморозки несколькими слоями бумаги или одеялом и положите в прохладное место.

Отключайте прибор перед разморозкой.

Извлеките принадлежности (полки, ящики и т.д.) из прибора и воспользуйтесь подходящим по размеру сосудом для сбора талой воды.

При необходимости собирайте талую воду губкой или влажной тканью в морозильном отделении  и в отделении замороженных продуктов. 



Во время размораживания держите дверцу открытой.

Для ускорения размораживания поставьте внутрь прибора емкости с теплой водой.

Не используйте для удаления льда электроприборы, размораживающие аэрозоли, а также такие острые или заточенные предметы, как ножи или вилки.

По окончании размораживания очистите внутренние поверхности.

Включите прибор в сеть. Разложите обратно замороженные продукты по ящичкам и задвиньте их.

Охлаждение

Хранение продуктов

Камера холодильника предназначена для непродолжительного хранения свежих продуктов и напитков. Молочные продукты следует хранить в предназначенном для них отсеке холодильника.

Бутылки можно хранить в держателе или на полке для бутылок в дверце холодильника. Сырое мясо лучше всего хранить в полиэтиленовом пакете в отсеке в самом низу холодильника. Прежде чем помещать горячие продукты и напитки в холодильник, дайте им остыть до комнатной температуры.

• **Внимание!**

Концентрированные спиртные напитки следует хранить в контейнере только в вертикальном положении и плотно закрытыми.

• **Внимание!**

В холодильнике нельзя хранить взрывчатые вещества или баллончики с воспламеняющимися сжатыми газами (консервированные сливки, аэрозольные баллоны и т.д.).

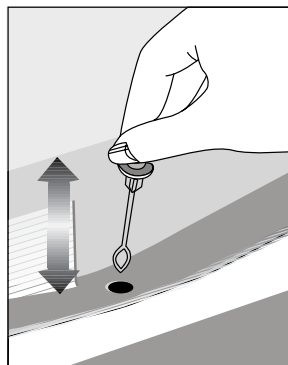
Существует опасность взрыва.

Размораживание прибора

Холодильное отделение размораживается автоматически. Талая вода стекает через сливной канал в накопительную емкость, которая расположена со стороны задней стенки холодильника. Во время размораживания из-за испарения на задней стенке холодильника образуются капли воды.

Если капли воды стекли не полностью, они снова могут замерзнуть по окончании размораживания. Вытирайте их мягкой тканью, смоченной в теплой воде. Не пользуйтесь твердыми или острыми предметами.

Время от времени необходимо проверять сток талой воды. Иногда он может засориться. Прочистите его при помощи инструмента для чистки труб или другого подобного инструмента.



5 Обслуживание и чистка

- ⚠ Ни в коем случае не используйте бензин, бензол или подобные вещества для чистки.
- ⚠ Перед чисткой рекомендуем отсоединить изделие от электросети.
- ⓘ Не используйте для чистки острые абразивные инструменты, мыло, бытовые чистящие средства, моющие средства и восковую политуру.
- ⓘ Корпус изделия промойте теплой водой и затем вытрите насухо.
- ⓘ Протрите внутреннюю поверхность изделия хорошо отжатой тканью, смоченной в растворе пищевой соды (1 чайная ложка на пол-литра воды), и вытрите насухо.
- ⚠ Не допускайте попадания воды в корпус лампочки и в другие электрические компоненты.
- ⚠ Если холодильник не будет использоваться в течение длительного времени, отключите сетевой шнур, извлеките все продукты, выполните чистку и оставьте дверцу приоткрытой.
- ⓘ Регулярно проверяйте, не испачкан ли уплотнитель дверцы частицами пищи.
- ⓘ Для снятия полок в дверце полностью разгрузите их, а затем просто приподнимите вверх.

Защита пластмассовых поверхностей

- Не храните жидкое масло или продукты, приготовленные с добавлением масла, в морозильной камере в открытых контейнерах, так как они могут повредить пластмассовые поверхности. Если же масло протекло или попало на пластмассовую поверхность, сразу же очистите и промойте это место теплой водой.

6 Рекомендации по устранению неполадок

Прежде чем обращаться в сервисный центр, просмотрите этот перечень. Это может помочь вам сэкономить время и деньги. Ниже перечислены часто возникающие проблемы, причиной которых не являются дефекты производства или материалов. Некоторые из функций, описанных здесь, могут отсутствовать в вашем изделии.

Холодильник не работает.

- Правильно ли включен холодильник в сеть? Вставьте вилку в розетку электросети.
- Не перегорел ли предохранитель розетки, в которую включена морозильная камера, и главный предохранитель? Проверьте предохранитель.

Конденсация на боковой стенке отделения холодильного отделения. (MULTI ZONE, COOL CONTROL, FLEXI ZONE)

- Очень низкая температура окружающей среды. Частое открывание и закрывание дверцы. Изделие работает в условиях повышенной влажности. Хранение продуктов, содержащих жидкость, в открытых контейнерах. Неплотно закрыта дверца.
- Переключите термостат на более низкую температуру.
- Уменьшите время открывания дверцы или открывайте ее реже.
- Накройте продукты, хранящиеся в открытых контейнерах, соответствующим материалом.
- Вытрите конденсат сухой тканью и проверьте, не образуется ли он снова.

Не работает компрессор

- Термозащита компрессора может сработать при неожиданных отключениях энергоснабжения либо при выключениях-включениях прибора, поскольку давление хладагента в системе охлаждения не успевает стабилизироваться.
- Холодильник начнет работать ориентировочно через 6 минут. Если по истечении этого времени холодильник не заработал, обратитесь в сервисный центр.
- Холодильник находится в режиме размораживания. Это нормально для полностью автоматически размораживающегося холодильника. Цикл размораживания выполняется периодически.
- Холодильник не включен в розетку электросети. Убедитесь, что вилка плотно вставлена в розетку электросети.
- Правильно ли отрегулирована температура? Отсутствует электроэнергия. Обратитесь к поставщику электроэнергии.

Холодильник включается слишком часто или работает слишком долго.

- Ваш новый холодильник может быть больше, чем предыдущий. Это вполне нормально. Большие холодильники работают в течение более длительного времени.
- Возможно, температура в помещении повышена. Это вполне нормально.
- Возможно, холодильник был недавно включен или загружен продуктами. Полное охлаждение холодильника может продолжаться на пару часов дольше.
- Возможно, в холодильник недавно поместили большое количество горячих продуктов. Горячие продукты в холодильнике заставляют его работать дольше, пока не будет достигнута нужная температура хранения.
- Возможно, дверцы часто открываются либо были приоткрыты в течение длительного времени. Теплый воздух, попадающий в холодильник, заставляет его работать дольше. Открывайте дверцы реже.
- Неплотно закрыта дверца морозильного или холодильного отделения. Проверьте, плотно ли закрыты дверцы.
- Холодильник отрегулирован на очень низкую температуру. Отрегулируйте температуру холодильника до более высокого значения и подождите, пока установленная температура не будет достигнута.
- Уплотнитель двери холодильного или морозильного отделения, возможно, загрязнен, изношен, разорван или неправильно установлен. Почистите или замените уплотнитель. Поврежденный/разорванный уплотнитель заставляет холодильник работать дольше для того, чтобы поддерживать текущую температуру.

Температура в морозильном отделении слишком низкая, в то время как температура в холодильном отделении достаточная.

- Температура морозильного отделения установлена на очень низкое значение. Отрегулируйте температуру морозильного отделения на более высокое значение и проверьте работу.

Температура холодильного отделения очень низкая, в то время как температура в морозильном отделении достаточная.

- Температура холодильного отделения отрегулирована на очень низкое значение. Отрегулируйте температуру холодильного отделения до более высокого значения и проверьте работу.

Замерзают продукты в выдвижных контейнерах холодильного отделения.

- Температура холодильного отделения отрегулирована на очень низкое значение. Отрегулируйте температуру холодильного отделения до более высокого значения и проверьте работу.

Температура в холодильном и морозильном отделении слишком высокая.

- Температура холодильного отделения установлена на очень высокое значение. Настройка холодильного отделения влияет на температуру морозильного отделения. Измените температуру холодильного или морозильного отделения, пока не будет достигнут нужный уровень температуры.
- Возможно, неплотно закрыта дверца. Полностью закройте дверцу.
- Возможно, в холодильник недавно поместили большое количество горячих продуктов. Подождите, пока холодильное или морозильное отделение достигнет нужной температуры.
- Возможно, холодильник был недавно включен в сеть. Для полного охлаждения потребуется время из-за его размеров.

Из холодильника доносится шум, похожий на тиканье механических часов.

<ul style="list-style-type: none"> Этот шум вызван работой электромагнитного клапана холодильника. Он обеспечивает проход через отделение холодильного агента, который может иметь температуру охлаждения или замораживания, и выполняет функции охлаждения. Это вполне нормально и не является причиной неисправности.
Уровень рабочего шума повышается во время работы холодильника.
<ul style="list-style-type: none"> Рабочие характеристики изделия могут изменяться в зависимости от изменений температуры окружающей среды. Это нормально и не является неисправностью.
Вибрация или шум.
<ul style="list-style-type: none"> Пол неровный или нетвердый. При медленном перемещении морозильник дрожит. Убедитесь в том, что пол ровный и достаточно прочный, чтобы выдержать вес изделия. Шум могут вызывать предметы, поставленные на холодильник. Такие предметы следует убрать с холодильника.
Слышен шум льющейся или распыляющейся жидкости.
<ul style="list-style-type: none"> Расход жидкости и газа изменяется в соответствии с принципами работы изделия. Это нормально и не является неисправностью.
Слышен шум, похожий на шум ветра.
<ul style="list-style-type: none"> Для обеспечения эффективного охлаждения в холодильнике используются устройства подачи воздуха (вентиляторы). Это нормально и не является неисправностью.
Конденсация влаги на внутренних стенках холодильника.
<ul style="list-style-type: none"> Жаркая и влажная погода способствует образованию льда и конденсации влаги. Это нормально и не является неисправностью. Дверцы приоткрыты. Убедитесь, что дверцы полностью закрыты. Возможно, дверцы открывались очень часто, или дверца была оставлена открытой в течение длительного времени. Открывайте дверцу не так часто.
Появление влаги снаружи холодильника или между дверцами.
<ul style="list-style-type: none"> Возможно, причина во влажной погоде. Это вполне нормально при влажной погоде. Когда влажность уменьшится, конденсация исчезнет.
Неприятный запах внутри холодильника.
<ul style="list-style-type: none"> Следует выполнить чистку внутри холодильника. Протрите внутреннюю часть с помощью губки, теплой или газированной воды. Некоторые контейнеры или упаковочные материалы также могут быть источником запаха. Используйте другой контейнер или упаковочный материал другой марки.
Дверца (дверцы) не закрывается (не закрываются).
<ul style="list-style-type: none"> Упаковки продуктов могут препятствовать закрыванию дверцы. Переместите упакованные продукты, препятствующие закрытию дверцы. Возможно, холодильник стоит не совсем вертикально, это может вызвать дрожание при любом перемещении. Отрегулируйте регулировочные винты. Пол неровный или нетвердый. Убедитесь в том, что пол ровный и может выдержать вес холодильника.
Контейнеры для фруктов и овощей прилипли.
<ul style="list-style-type: none"> Возможно, продукты касаются верхней части контейнера. Переместите продукты в контейнере.